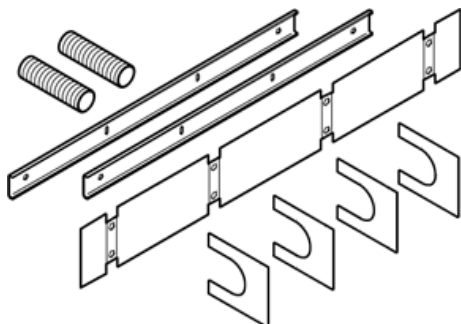


Gruppe- og målertavle -tilbehør sammenkoblingsbeslag, vandret for PGSE150-18 og PME150



Vare nr.: 169 E 0253
EL nr.: 10 16 009 573
EAN nr.: 57 03 302 071 451

Pakning: 1 stk.



Produkt beskrivelse

Anvendelse

Anvendes til vandret sammenkobling af PME150 og/eller PGSE150-18.

Konstruktion

Består af 1 tværbeslag, 2 isolationsrør og 2 skinner.