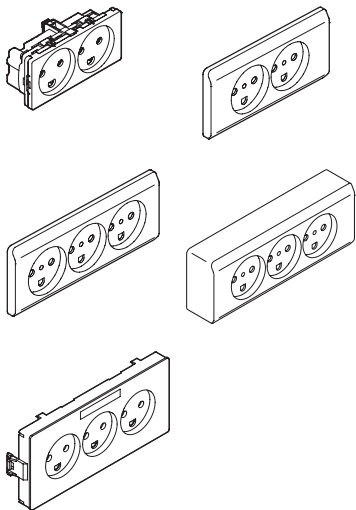


by Schneider Electric

Stikkontakter med to tændinger

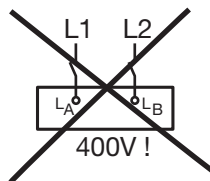
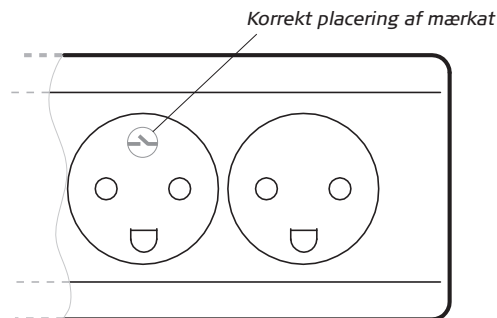


Denne vejledning beskriver ovenstående stikkontakter i udgaverne med 2 tændinger.

Anvendelse

Stikkontakter med to tændinger har fælles 0 og to individuelle fase tilslutninger. Hermed kan mindst een stikkontakt tilsluttes ekstern styring. Den styrede stikkontakt kan anvendes i forbindelse med styring fra f.eks. IHC Control(r), kontaktur, afbryder, PIR mv. Der medfølger selvklæbende mærkat, til påsætning på den/de styrede stikkontakt(er).

Montage



Der må ikke tilsluttes to forskellige faser!

