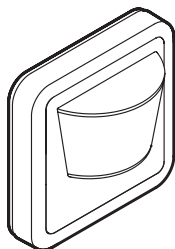


**LK OPUS® 74  
PIR afdækning**

LK nr. 520M5304

**Anvendelse**

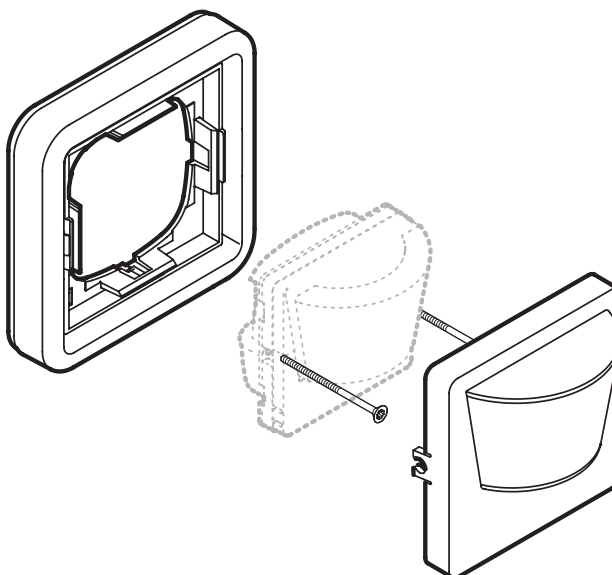
LK OPUS® 74 PIR afdækning anvendes til at opgradere kapslingsklassen på alle LK FUGA 180 graders PIR (stand alone, IHC og KNX). Disse opfylder således kapslingsklasse IP44 og kan derfor placeres udendørs og andre steder hvor en højere kapslingsklasse kræves. Placeringen afhænger af den anvendte PIR. Vi henviser derfor til den enkelte PIR's vejledning. Alle LK FUGA 180 graders PIR'er kan anvendes ned til -5 °C. Lavere temperaturer kan betyde ændret følsomhed.

**Konstruktion**

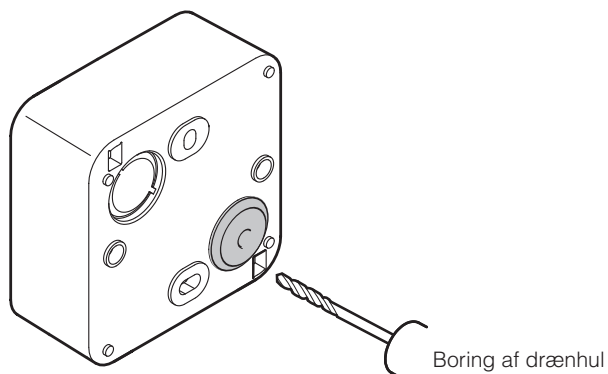
Afdækningen er fremstillet af UV bestandig termoplast og består af en OPUS 74 ramme, skruer og afdækning. Produktet kan monteres i:


- LK OPUS® 74 underlag
- LK OPUS® 74 forfra dåse
- LK OPUS® 66 indmurdåse
- LK FUGA® indmurdåse

**Bemærk** at følsomheden af PIR'en reduceres med ca. 15 % i forhold PIR'ens normale følsomhed på grund af afdækningens lysegenskaber. Se i øvrigt vejledningen for FUGA PIR'en.

**Montage****Montering af PIR afdækning**

1. Bor et 5 mm hul i underlaget som skal virke som dræn (se illustration).



2. Placér PIR i rammen og skru PIR'en fast i underlaget.  
 Vær opmærksom på at spænde korrekt (maks. moment er 0,5 Nm).
3. Tryk frontafdækningen på plads over PIR'en. Der skal trykkes hårdt til der høres et klik.

**Bemærk**

Ved montering på indmurdåse anbefales brug af LK OPUS 74 pakning (LK nr. 520M5020).

**Tekniske data**

Kapslingsklasse	IP44
Tilspændningsmoment	Maks. 0,5 Nm
Modul	1 M

Se i øvrigt PIR'ens tekniske data.