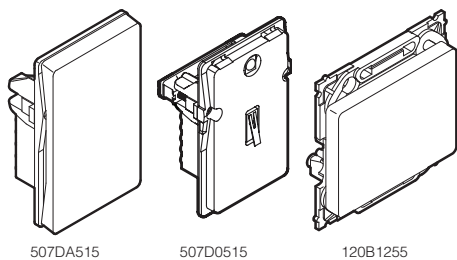


## LK IHC Control® Alarm sløjfeindsats, LK FUGA®/OPUS® 66



A: 0=uden afdækning, 5=grå, 6=hvid, 8=koksgrå

### For din sikkerhed

#### FARE

#### Livsfare - Risiko for elektrisk stød.

Arbejde på elnettet må kun udføres af autoriseret elinstallatør, se venligst de landespecifikke regler. Arbejde på elnettet er f.eks. nødvendig hvis:

- du monterer enheden i en planmonteret dåse med 230 V kabler tilsluttet.
- en eksisterende afbryder/stikkontakt kombination skal demonteres.

### Anvendelse

Sløjfeindsatsen (type LK FUGA® eller OPUS®) er tilbehør til IHC Control Alarm systemet.

Indsatsen er beregnet til videresløjfning af følgende alarmforbindelser:

- to magnetkontaktsæt med sabotagekreds
- et kodetastatur med sabotagekreds
- Nopovic Link-10 kabler generelt i alarminstallationen
- kombinationer af ovenstående.

I indstatsen indgår en sabotageafbryder, der aktiveres, når afdækningen af- eller påmonteres.

Produkterne kan monteres i alle FUGA og OPUS dåser til indmuring, indstøbning eller isætning forfra. Endvidere kan de monteres i udvendigt FUGA eller OPUS underlag.

Ved montage i udvendigt OPUS underlag er det meget let at omgå sabotagekontakten. Derfor bør denne montage kun foretages i lokationer, indvendigt.

Installatøren kan komponent-forberede produkterne til forskellige anvendelser vha. brydepunkter (se afsnittet "Konstruktion").

Typiske anvendelser er følgende:

- Minimal kombination: Tilslutning af maksimalt to magnetkontaktsæt med sabotagekreds.
- Maximal kombination: Sløjfning af to uafhængige Nopovic 10 kabler kombineret med tilslutning af to magnetkontaktsæt incl. sabotagekreds
- Middel kombination: Sløjfning af to uafhængige Nopovic 10 kabler kombineret med tilslutning af maksimalt to magnetkontaktsæt med sabotagekreds.

Montageproceduren for de tre anvendelser gennemgås i det følgende.

### Montage

Ét eller flere af de seks brydepunkter, B1-B6, kan brydes efter en af følgende tre metoder:

- et Ø4 mm bor (figur 2.a) bores igennem printet, uden at der bores igennem selve plastdækslet.
- en skruebit type pozidrive str. 1 (figur 2.b) anvendes til gennembrydningen.
- et rejfningsbor (figur 2.c) anvendes til at gennembryde printtøen på printets overside.

### Konstruktion

Sløjfeindsatsen, der er bygget på et print (se diagrammet på figur 1), består af flg.:

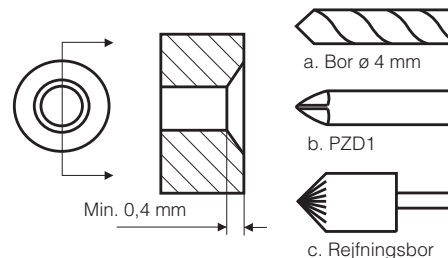
N1-N10: Nopovic tilslutninger til skære-klemme med montagebit.

F1-F6: Flerkoret tilslutning til skrueterminal med skruetrækker, fladkærv.

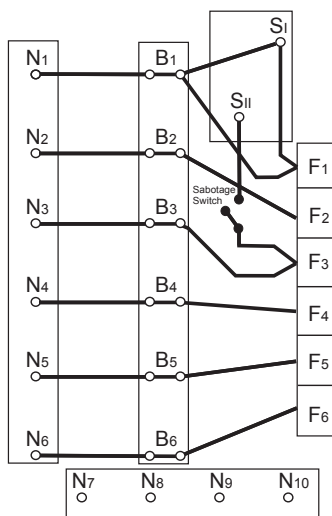
SI og SII: Sabotagekredstilslutning til skære-klemme med montagebit.

B1-B6: Brydepunkt til konfigurering i forbindelse med forskellige anvendelser.

Gennembrydningen foretages bedst med en stationær boremaskine. Udvises der forsigtighed kan gennembrydningen sagtens foretages med en batteridrevet bore/skruemaskine.



Figur 2: Princip for gennembrydning



Figur 1: Diagram for FUGA sløjfeindsats (samme princip for OPUS, blot med forskelligt layout)

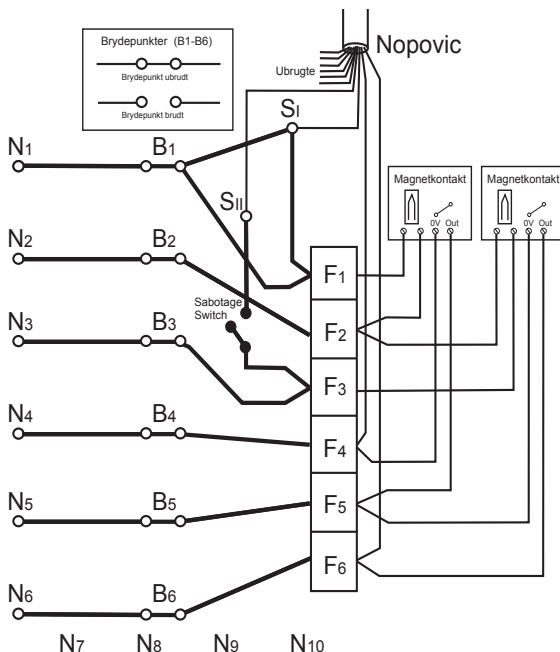
### Minimal kombination

Til kabeltilslutning/afkastning anvendes ét Nopovic 10 kabel tilsluttet to sæt magnet-kontakter.

Montageprocedure (se figur 3):

- Nopovic 10 tilsluttes med en leder til hver af sabotageklemmerne SI og SII (montagebit) samt en leder til hver af magnetkontaktkredsens klemmer, F4 og F6 (eller N4 og N6) (montagebit).
- Magnetkontakterne tilsluttes F4 og F5 (1. sæt) hhv. F5 og F6 (2. sæt).
- Sabotagesløjferne tilsluttes F1 og F2 (1. sløjfe) hhv. F2 og F3 (2. sløjfe).

Skæreklemmerne N1, N2, N3, N5 samt N7-N10 benyttes ikke i denne kombination.



Figur 3: Diagram for anvendelse, minimal kombination

## Maksimal kombination

Til kabeltilslutning/afkastning anvendes:  
2 stk. selvstændige Nopovic 10 kabel samt 1 stk.  
Nopovic 10 tilsluttet 2 sæt magnetkontakter.

Montageprocedure (se figur 4):

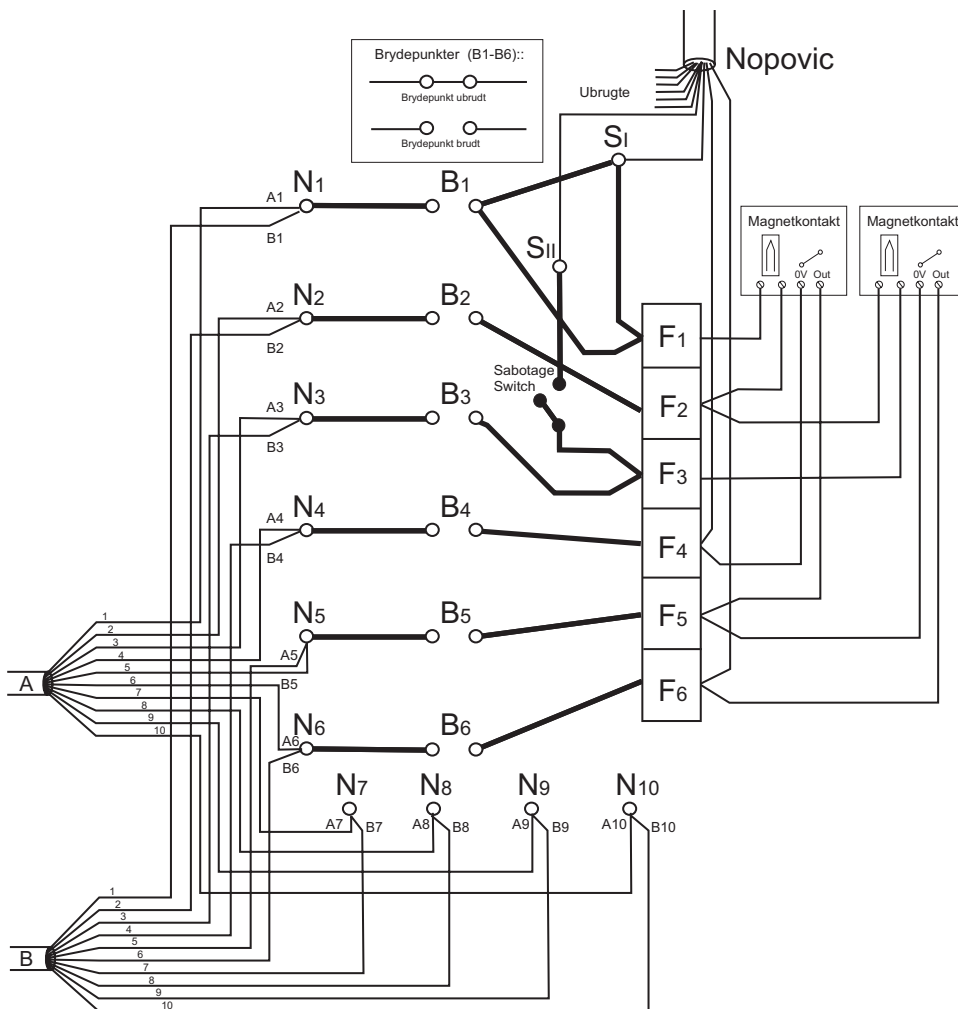
- Alle brydepunkter B1-B6 brydes (som illustreret på figur 4).
- Skæreklemmerne N1-N10 anvendes til sløjfning af to selvstændige Nopovic 10.
- Nopovic 10 tilsluttes med en leder til hver af sabotageklemmerne SI og SII (montagebit) samt en leder løst monteret i hver af magnetkontaktkredsens klemmer.
- Magnetkontakterne tilsluttes F4 og F5 (1. sæt) hhv. F5 og F6 (2. sæt).
- Sabotagesløjferne tilsluttes F1 og F2 (1. sløjfe) hhv. F2 og F3 (2. sløjfe).
- Alle kabler aflastes med den påmonterede kabelbinder.

### Middel kombination

Til kabeltilslutning/afkastning anvendes:  
2 stk selvstændige Nopovic 10 samt 1 stk.  
Nopovic 10 tilsluttet to sæt magnetkontakter.

Montagen som for 2. maximal kombination, blot er det ikke alle 10 skæreklemmer, som anvendes:

- Brydepunkterne B2 og B5 brydes.
- Skæreklemmerne N2, N5 samt N7-N10 anvendes til sløjfning af to selvstændige Nopovic 10 (montagebit).
- Nopovic 10 tilsluttes med en leder til hver af sabotageklemmerne SI og SII (montagebit) samt en leder til hver af magnetkontaktkredsens klemmer, N4 og N6 (montagebit).
- Magnetkontakterne tilsluttes F4 og F5 (1. sæt) hhv. F5 og F6 (2. sæt).
- Sabotagesløjferne tilsluttes F1 og F2 (1. sløjfe) hhv. F2 og F3 (2. sløjfe).



Figur 4: Diagram for anvendelse 2. Maximal kombination

## Tekniske data

Kapslingsklasse	IP20
Maks strømtræk fra en skæreklemme til en skrueterminal	3,0 A
Maks. Spændingsfald fra ledning tæt ved skæreklemme til ledning tæt ved skrueterminal	50 mV
Maks. Tilspændingsmoment, hånd	0,4 Nm
Maks. Tilspændingsmoment, skrue/boremaskine	0,3 Nm
Antal Nopovic skæreklemmer	10 stk. til sløjfning, 2 stk. til sabotagekreds
Antal skrueklemmer	6 stk. til tilslutning af sabotagekreds og magnetkontaktkredse
Antal brydepunkter	6 stk. til brydning med bor $\varnothing$ 4 mm
Kabelafkastning	Kabelstrip til maks.: 2 stk. Nopovic 10 og 1 stk. Nopovic 10 - 2 stk. magnetkontaksæt
Modul	LK FUGA®: 1½ M OPUS®66: 1 M

### Nødvendig tilbehør

Til indsats uden afdækning skal der tilkøbes afdækning.

### Rengøring

Produktet rengøres med en klud, hårdt opvredet i sæbevand.

### Lauritz Knudsen

Schneider Electric Danmark A/S · Laurtrupvang  
1 · 2750 Ballerup · Telefon 88 30 20 00 · www.lk.dk

Vejledningen skal altid afleveres til brugeren