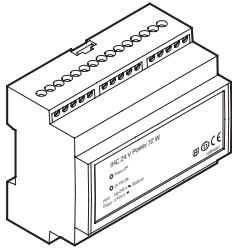


IHC Control® Strømforsyning 72 W



Anvendelse

IHC 24 V Power 72 W anvendes som strømforsyning i:

- LK IHC Control® systemet
- Andre systemer med 24 V spændingsforsyning, herunder LK TEKLON®.

Konstruktion

Strømforsyningen er udstyret med to grønne lysdioder:

“Power OK”: Dioden lyser, når der er tilsluttet spænding (230 V a.c.) på forsyningsklemmerne.

“24 V dc OK”: Dioden lyser, når der er spænding (24 V d.c.) til rådighed på udgangsklemmerne.

Strømforsyningen er sikret mod skader som følge af kortslutning.

Den primære strømkreds skal kunne afbrydes i forbindelse med reparationsarbejde eller vedligeholdelse, f.eks. v.h.j.a en automatisk sikring eller gruppeafbryder.

Installation

Krav til ledningsføring

Overbelastnings- og kortslutningsbeskyttelse (gælder alle anvendelser af strømforsyningen)

Ifølge “Stærkstrømsbekendtgørelsen”, afsnit 6, kapitel 43

skal der til svagstrømskredsen vælges et ledningssystem med en strømværdi, der er større end eller lig med den maximale strømafgivelse.

Ellers skal der indsættes sikringer, således at ledningssystemets strømværdi ikke kan overskrides.

Andre generelle krav

De gældende normer og regulativer skal overholdes.

Desuden henvises til vejledningen for det produkt/system, som strømforsyningen skal anvendes til

Ledningsføring i LK IHC Control systemet

A. Generelle krav i IHC Control systemet

1. Strømforsyningens 0 V d.c.-klemme skal forbindes direkte til controllerens 0 V d.c.-klemme.

I installationer med backupmoduler skal strømforsyningens 0 V d.c.-klemme forbindes til backupmodulets 0 V d.c. (klemme 1). Controllerens 0 V d.c.

føres til backupmodulets klemme 3. Se “Principdiagram for IHC Control® Alarm”, som følger med backupmodulet.

2. Hvert enkelt input- og outputmodul skal forsynes med 0 V d.c. ved at føre en 0 V d.c.- og en dataledning som et *snoet par* fra controlleren til input/output-modulet. Controlleren kommer således til at fungere som stjerne-punkt for alle data- og 0 V d.c.-ledninger.

B. Tilslutning af kun én strømforsyning

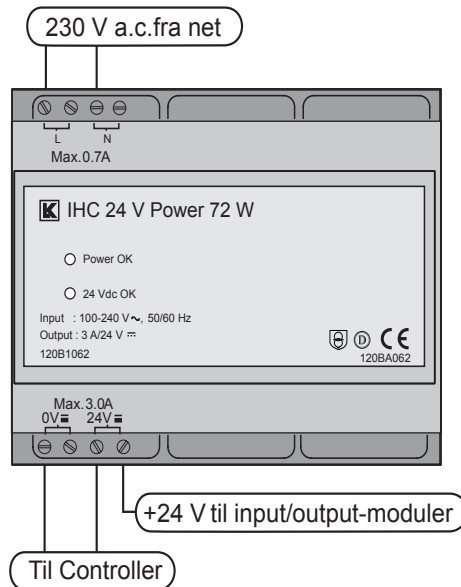
Strømforsyningen forbindes som vist på figur 1.

C. Sammenkobling (ikke parallelkobling)

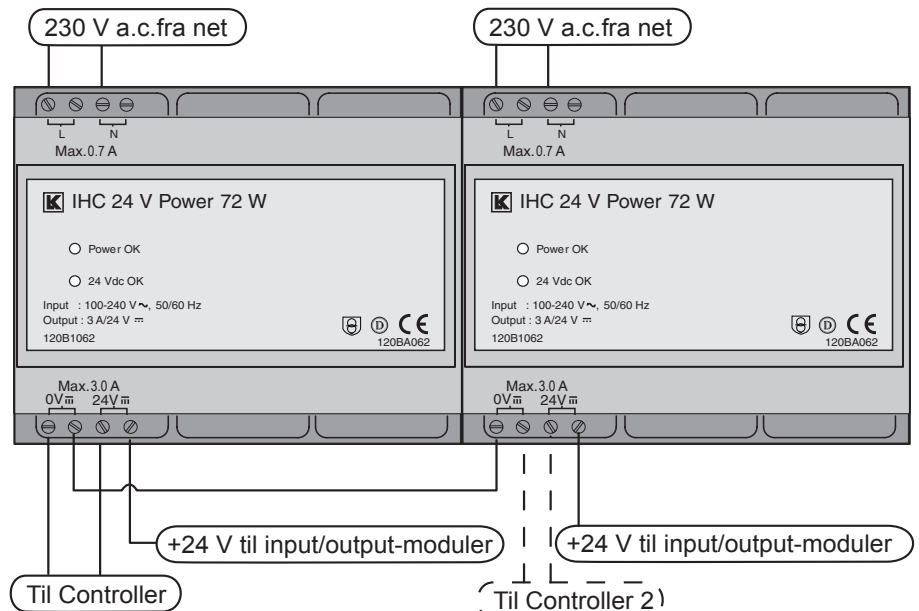
Hvis strømforbruget overstiger 3 A, kan to eller flere 72 W strømforsyninger dele belastningen. For to strømforsyninger sker dette som vist på figur 2.

Ud over ovennævnte krav til ledningsføring skal man være opmærksom på følgende:

1. Der skal føres en ledning mellem 0 V-terminalerne på strømforsyningerne (vist på figur 2), således at alle strømforsyninger har samme 0 V-reference.



Figur 1: Tilslutning af en enkelt strømforsyning



Figur 2: Tilslutning ved sammenkobling af to strømforsyninger

2. Eftersom der *ikke* er tale om en parallelkobling af strømforsyninger, er 24 V d.c.-klemmerne fra strøm-forsyningerne *ikke* ført sammen.

D. Anbefalede ledningstyper ved anvendelse i IHC Control systemet

Varmeafledningsforhold	Kabeltype: IHC LINK 10 NOPOVIC® Ø = 0,6 mm
Særligt gode	3,8 A
Normale	3,5 A
Mindre gode	3,0 A

Bemærk:

Som det fremgår af ovenstående tabel, kan IHC LINK 10 NOPOVIC®, Ø = 0,6 mm anvendes til fortrådning uden brug af sikringer, når blot der *ikke* er tale om parallelkobling af IHC 24 V Power 72 W strømforsyninger (Parallelkobling: Se nedenfor).


Parallelkobling af to strømforsyninger

Når der tages hensyn til den forøgede maksimale strøm-afgivelse (se afsnittet “Overbelastnings- og kortslutningsbeskyttelse”), kan to strømforsyninger parallelkobles.

Bemærk:

Parallelkobling anbefales *ikke* til anvendelse i IHC Control systemet.

Tekniske data

Udgangsspænding	Nom. 24 V d.c.  SELV 22-28 V d.c.
Rippel	Max. 100 mV _{pp}
Udgangsstrøm	Max. 3 A d.c.
Egeneffekt (varmeafgivelse)	Max. 12 W
Effektivitet	1-3 A > 80 %
Kortslutningsstrøm	Max. 3,1 A
Strømbegrænsning	3 A @ 45° C, dog korttids- overbelastning på 4 A i 50 ms
Indgangsspænding	100 – 240 V a.c. ±10%
Frekvens	47 – 64 Hz
Tidsforsinkelse ved opstart	< 2 sek.
Hold-up time	19 ms
Tilslutninger	2 tilslutninger til 230 V a.c. (fase) 2 tilslutninger til 0 V a.c. 2 tilslutninger til + 24 V d.c. udgang 2 tilslutninger til 0 V d.c. udgang
Skrueklemme	Max. 2x2,5 mm ²
Omgivelsestemperatur	-20° C til + 50° C
Opbevaringstemperatur	-30° C til + 80° C
Overfladetemperatur	< 70° C
Luftfugtighed	5 – 95 % RH, ikke-kondenserende
Kapsling	108 mm DIN-kasse
Kapslingsklasse	IP20
Godkendelse	DEMKO
Standarder	<u>Sikkerhed</u> : EN61558, EN61558-2-17 EN 60950 class II, EN50178 (VDE160) <u>EMC</u> : EN 55014, EN61000-6-2, EN 61000-6-3
Direktiver	89/336/EU, 73/23/EU