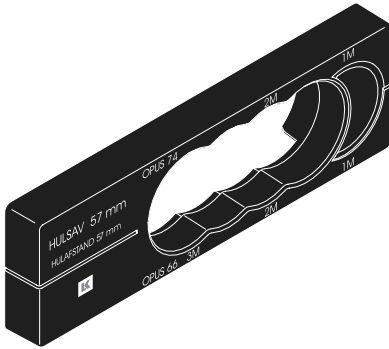




## Vejledning for borelære til OPUS 74 2 modul forfra-dåse

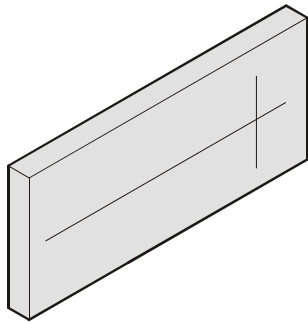


### Anvendelse

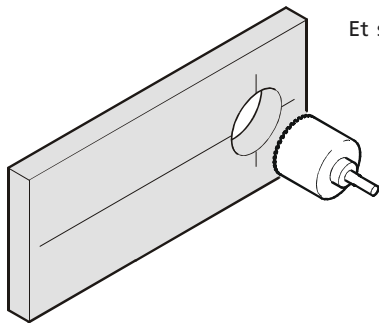
Borelæren anvendes til opmærkning og boring af huller til 2 modul "OPUS74 dåse til isætning forfra" i lette skillevægge med gipsbeklædning i dimensionerne 13-, 26- og 39 mm. I denne dåse monteres OPUS74 eller OPUS66 dobbelt vandret stikkontakt.

**NB!** Borelæren er beregnet til OPUS66 (2 og 3 modul) og OPUS74 (2 modul), men den må p.t. **kun** anvendes til OPUS74 (2 modul) forfra dåse.

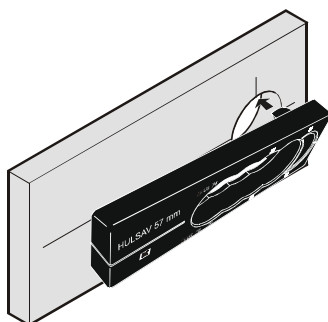
### Montage



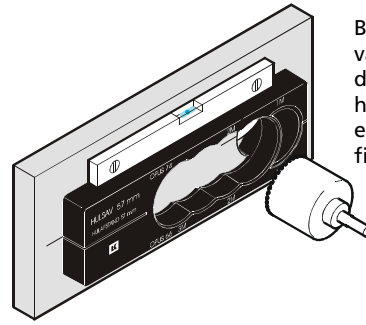
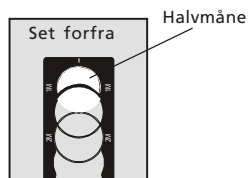
På pladen markeres med et centerkryds.



Et styrehul  $\varnothing 57$  bores.

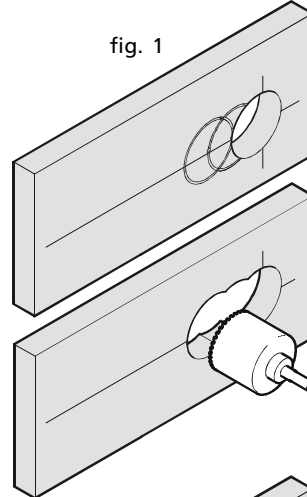


Borelæren placeres med lærens halvmåne i hullet.



Borelæren sættes i vatter - vandret eller lodret, alt efter dåsens placering, mens hullerne enten mærkes op eller savs (se fig.1 eller fig 2).

fig. 1



Hullerne kan savs på følgende to måder:

Fig.1: Der savs en række spor, (ca. 5 mm dybe). Borelæren fjernes. Derefter bores hullerne færdige. På den måde har man begge hænder fri til at styre boremaskinen.

fig. 2

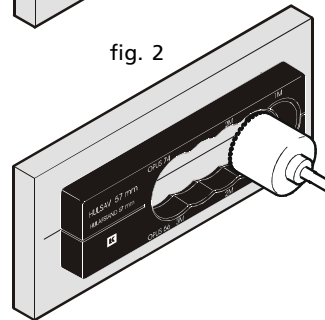
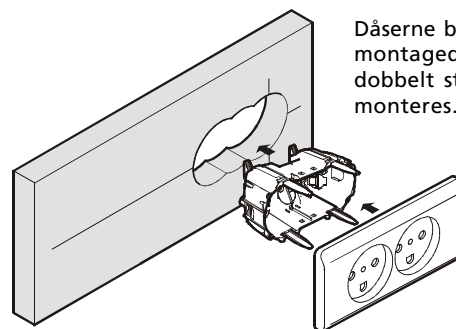
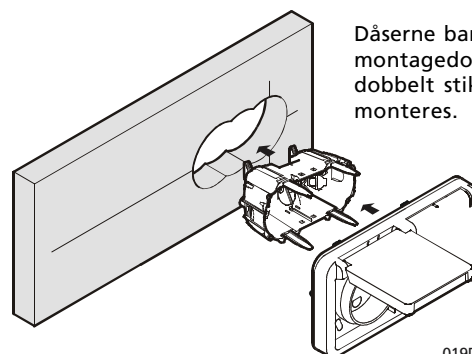


Fig.2: Hullerne savs helt igennem efter borelæren.



Dåserne bankes i med en montagedorn, og OPUS66 dobbelt stikkontakten monteres.



Dåserne bankes i med en montagedorn, og OPUS 74 dobbelt stikkontakten monteres.