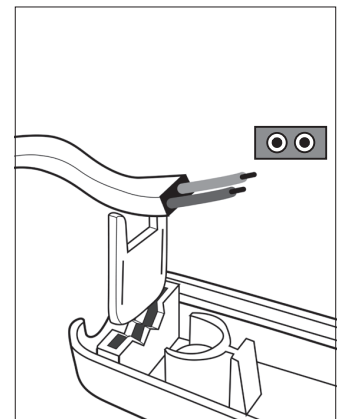
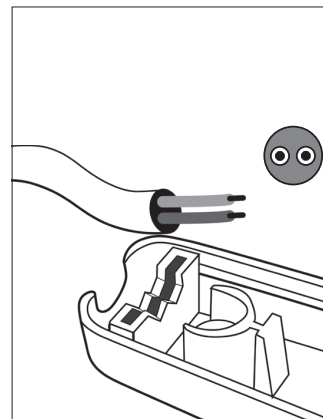
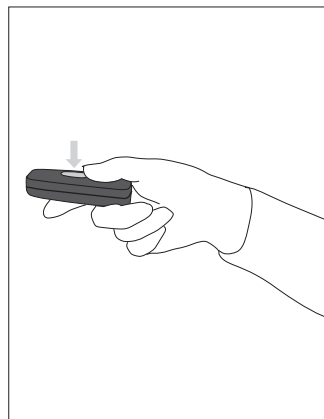
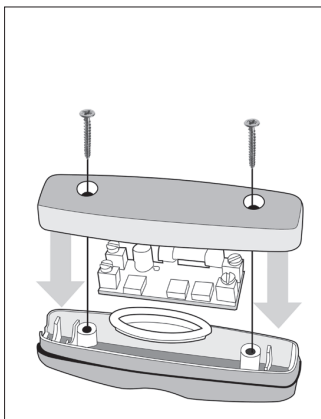
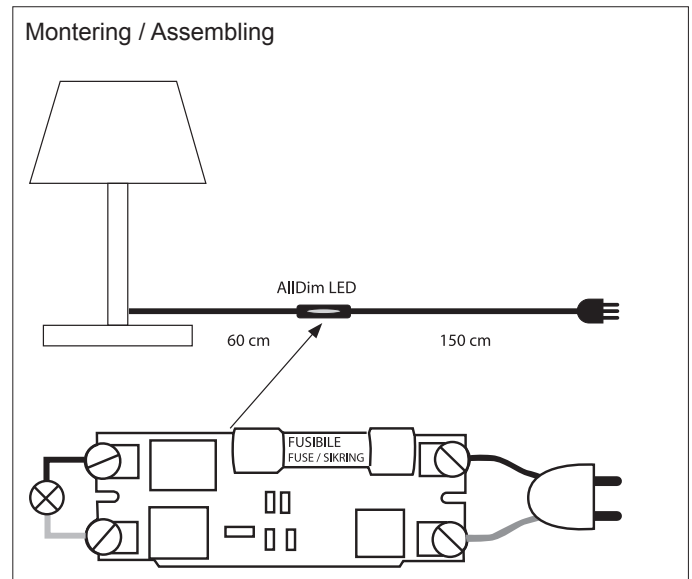
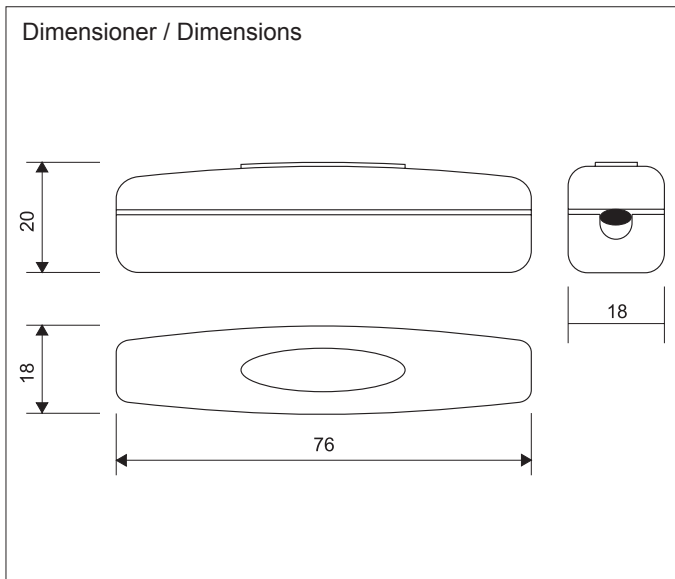


Instruction manual

/ RAXON AllDim LED dimmer 4-25W 110-240V

RAXON®



DK

AllDim LED lysdæmper 4-25W 110-240V

AllDim lysdæmper LED og glødepærer 220-240V. Elektronisk lysdæmper til LED eller glødepærer. Stopper ved minimum og maksimum. Soft start/stop (anti-blænd effekt). Sikring mod overspænding (T 800mA H 250V). Lysdæmperen har memory funktion, medmindre strømmen afbrydes. Muligt at tænde og slukke ved afbryder i væg.

Power Supply: 220-240V – 50Hz
LED Power: 4-25W (max. 10 LED pærer)
Halo Power: 25-160W (glødepærer)

Power supply 110-127V – 60Hz
LED Power: 4-25W (max. 10 LED pærer)
Halo Power: 25+80W (glødepærer)

10 pærer er det maximale der er testet og garanteret af RAXON A/S. Lysdæmperen er testet med dæmpbare pærer fra kendte brands. 220-240V - 50Hz strømforsyning.

EN

AllDim LED dimmer 4-25W 110-240V

RAXON AllDim dims LED and halogen. Electronic light dimmer for LED or halogen lamps, Stops at minimum and maximum. Soft start/stop (anti-glare). Fuse build-in (T 800mA H 250V). The light level is memorized unless the mains supply is cut off. Possible to switch on by wall switch.

Power Supply: 220-240V – 50Hz
LED Power: 4-25W (max. 10 LED lamps)
Halo Power: 25-160W (halogen lamps)

Power supply 110-127V – 60Hz
LED Power: 4-25W (max. 10 LED lamps)
Halo Power: 25+80W (halogen lamps)

10 lamps is the maximum quantity tested and guaranteed RAXON A/S. Tested for dimmable LED lamps from major brands. 220-240V - 50Hz power supply.



Du kan hjælpe med at beskytte miljøet! Respektér venligst de lokale regler: Aflever det defekte elektriske udstyr på det lokale affaldsgenbrugscenter. You can help protect the environment! Please respect the local rules: Hand in the faulty electrical equipment at the local waste recycling center.