

Drift- och skötselmanual

Avfuktare KCC-24S



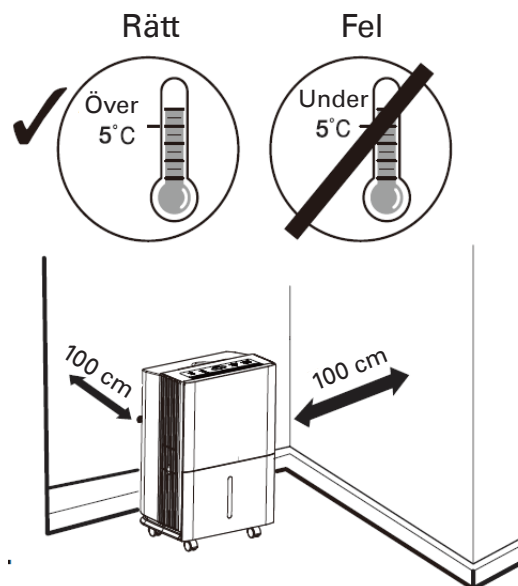
Innehåll

Innan användning	Sida
Placering	3
Säkerhetsföreskrifter	4
Namn på delar	4
Användarinstruktioner	
Användning	6
Dränering av kondensvatten	8
Underhåll	
Rengöring och underhåll	9
Vid fel på apparaten	
Felsökning	10
Långtidsförvaring	11
Elschema	11
Tekniska data	11

Skisserna i denna manual är endast för referens.
Se den aktuella produkten för exakta detaljer.

Placering

- Denna avfuktare är endast avsedd för hushålls-användning inomhus. Den bör inte användas för kommersiella eller industriella syften.
- Placera avfuktaren på en jämn och plan yta.
- En avfuktare som arbetar inomhus kommer inte att ha någon torkeffekt i ett angränsande avgränsat område, till exempel en garderob.
- Placera avfuktaren på en plats där temperaturen är mellan 5°C och 35°C.
- Se till att ha ett fritt utrymme om minst 100 cm på alla sidor av enheten.
- Stäng alla dörrar, fönster och andra öppningar i rummet för att förbättra enhetens torkförmåga.
- Håll luftintag och utlopp rena och inte blockerade.
- Undvik direkt solljus mot avfuktaren.



Notera:

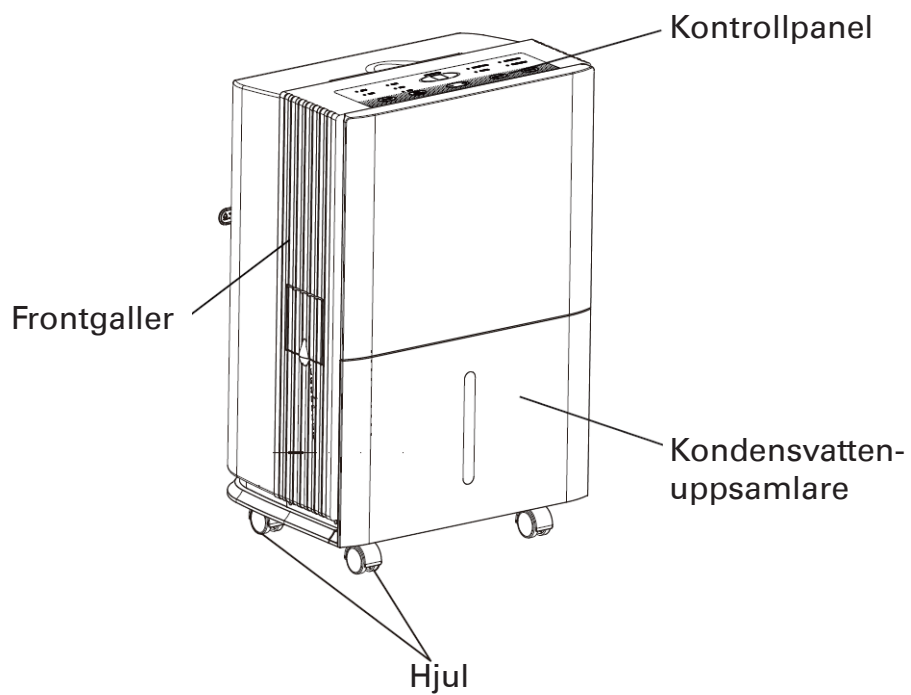
Avfuktaren har hjul för att underlätta placeringen. Försök inte att rulla avfuktaren på mattor eller över föremål. Vatten kan annars rinna ut från uppsamlaren eller så kan avfuktaren fastna i föremålen.

Säkerhetsföreskrifter

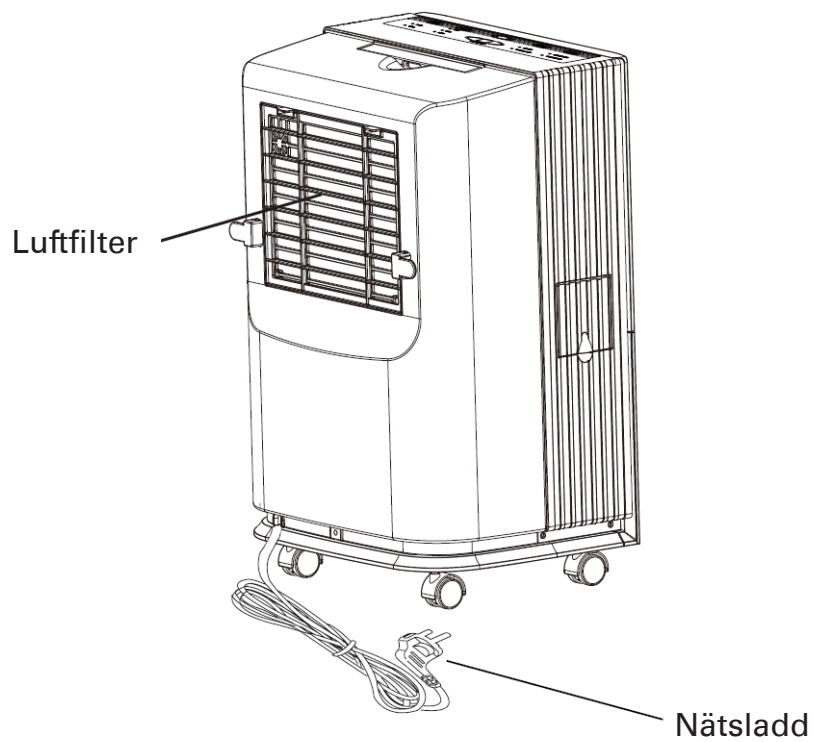
- Barn skall inte leka med apparaten.
- Rengöring och underhåll av enheten skall inte utföras av barn utan övervakning.
- Innan rengöring skall avfuktaren stängas av och kopplas ifrån.
- Se till att nätsladden är inte har kommit i kläm.
- Ta inte bort nätkontakten eller flytta enheten genom att dra i nätsladden.
- Använd inte värmekällor nära avfuktaren.
- Ta inte bort kontakten med våta händer.
- Använd en jordad nätsladd och se till att den är ordentligt ansluten och inte skadad.
- Se till att barn inte leker eller klättrar på avfuktaren.
- Placera inte avfuktaren under droppande objekt.
- Denna avfuktare är försedd med minnesfunktion. Om enheten inte skall användas under en tid skall den stängas av och kopplas ifrån elnätet.
- Försök inte att reparera eller plocka isär apparaten själv.
- Skadad nätsladd måste bytas ut av tekniker eller tillverkaren.
- Om något onormalt sker (t.ex. om brandlukt uppstår) skall apparaten kopplas ifrån och den lokala återförsäljaren kontaktas.
- Avfuktaren skall kastas på anvisad plats enligt lokala föreskrifter.

Namn på delar

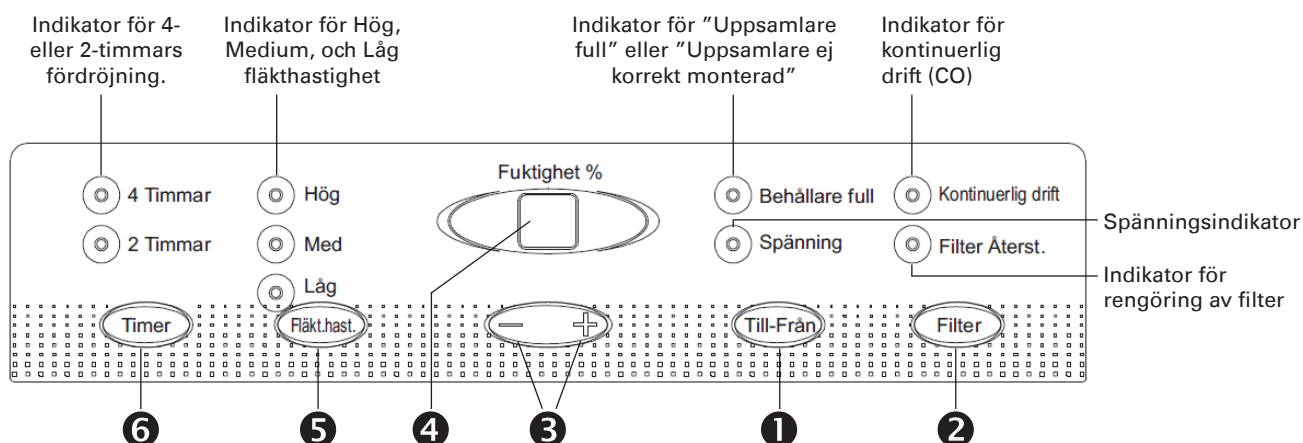
Framsida



Baksida



Användning



Notera:

- Kondensvattenuppsamlaren måste vara korrekt monterad för att avfuktaren skall fungera.
- Ta inte bort uppsamlaren under drift.
- Om du vill använda dräneringsslang för att dränera vattnet, se då avsnittet "Dräneringsmetoder" och installera slangen enligt anvisningarna där.
- Vid tryck på någon av knapparna på kontrollpanelen hörs ett pip ljud.
- När spänningen ansluts avger avfuktaren ett pip ljud och Spännings-lampan lyser.

Knapparnas funktioner

1. Till-Från knappen

Tryck på denna för att sätta på och stänga av avfuktaren.

2. FILTER knappen

Om filtret inte redan rengjorts kommer denna lampa att lysa efter ca 250 timmars driftstid för att påminna om att filtret behöver rengöras. Avlägsna filtret och rengör det. Tryck på knappen för att släcka filterlampan.

3. Fuktighetsinställningar

Fuktighetsnivån kan ställas in mellan 80% RH (Relativ fuktighet) och 35% RH i 5%-intervall. Den kan också ställas in i CO-läge (Kontinuerlig drift) genom att trycka in - knappen till lägsta nivå.

NOTERA:

Om CO-läge (Kontinuerlig drift) valts kommer avfuktaren att arbeta med maximal avfuktningseffekt om dräneringsslang är ansluten eller tills kondensvattenuppsamlaren är full.

Tryck på - knappen för att välja torrare luft (lägre %-värde) och tryck på + knappen för fuktigare luft (högre %-värde). Vid första användning av enheten bör inställningen vara 45% eller 50%.

Avfuktaren bör gå i minst 24 timmar för att nå rätt fuktighetsnivå.

Om luften fortfarande är fuktigare än önskat bör fuktighetsnivån ställas till ett lägre värde eller CO-läge (Kontinuerlig drift) väljas för maximal avfuktning.

Denna enhet har en 3-minuters fördröjning för att skydda kompressorn. För att förlänga kompressorns livslängd kommer kompressorn inte att starta förrän enheten har gått i 3 minuter.

4. Display

Visar inställd fuktighetsgrad (%) vid inställning och sedan aktuell rumsluftfuktighet (+/- 5% noggrannhet).

5. Fläkthastighets-knappen

Ställer in fläkthastigheten.

Tryck på denna knapp för att välja Hög, Medel eller Låg fläkthastighet.

Ställ in fläktkontrollen till Hög för maximal avfuktning. När luftfuktigheten har minskat och tyst drift är att föredra ställer du in fläktstyrningen till Med eller Låg.

6. TIMER-knappen

Om enheten sätts på och körs i timer-läge kan den stängas av automatiskt efter 2 eller 4 timmar.

Om enheten är i stand-by läge kan den ställas in att sättas på automatiskt efter 2 eller 4 timmar.

Övriga instruktioner

1. Behållare full-lampan

Denna lampa lyser när kondensvattenuppsamlaren behöver tömmas eller om denna inte är korrekt monterad.

2. Larm

Om kondensvattenuppsamlaren är full eller ej är korrekt monterad i mer än 3 minuter så ljuder ett larm i ca 10 sekunder för att påminna om att tömma uppsamlaren eller att placera den korrekt.

3. Automatisk avstängning

Brytaren för vattennivåkontroll stänger av avfuktaren om uppsamlaren är full eller felaktigt monterad.

4. Autoavfrostning

Om frost uppstår på förångarelementet kommer kompressorn att stängas av och fläkten fortsätta gå tills frosten försvunnit.

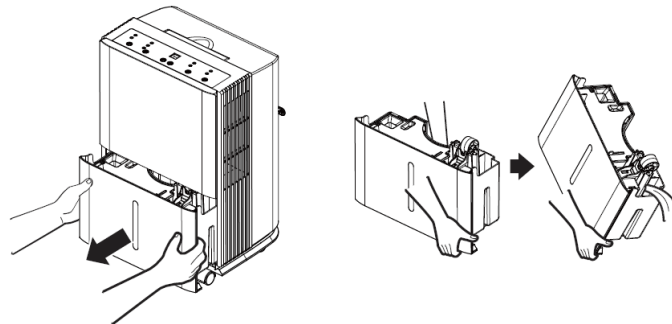
5. Strömavbrott

När strömmen återkommer efter strömavbrott kommer avfuktaren att starta i senast inställda läge.

Dräneringsmetoder

Metod 1. Manuell tömning

1. När uppsamlaren tas bort stängs enheten av. Töm uppsamlaren och montera tillbaka den.



Viktigt: Använd inte slangen om du använder vattenbehållaren som dräneringmetod. När slangen är ansluten kommer vatten att rinna ut genom den på golvet i stället för in i behållaren.

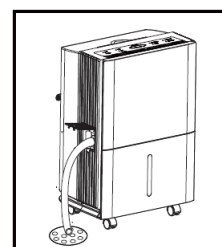
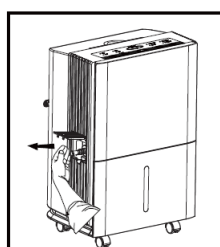
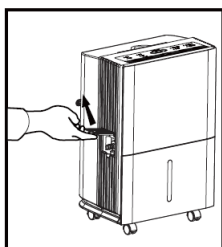
NOTERA:

- Ta inte bort uppsamlaren medan enheten är i drift eller precis har stängts av, annars kan vatten droppa från dräneringstråget.
- Uppsamlaren måste sitta korrekt i sitt läge för att avfuktaren skall fungera.
- För att hindra vattnet från att strömma ut ur vattentanken måste gummipluggen vara ordentligt monterad i dräneringsuttaget innan du startar enheten.

Metod 2. Dräneringsslang

1. Vattnet kan dräneras ut i en golvbrunn genom att montera en dräneringsslang med innerdiameter 14mm. (medföljer ej).

- 1) Öppna dräneringslocket på enhetens sida.
- 2) Dra ut gummipluggen på dräneringsröret.
- 3) Anslut dräneringsslangen till röret och låt andra änden sluta vid golvbrunnen.
- 4) Förvara förslagsvis gummipluggen i uppsamlaren.



NOTERA:

1. Brytaren för vattennivåkontroll stänger av avfuktaren om uppsamlaren är full eller felaktigt monterad.
2. Uppsamlaren måste monteras i rätt position för att avfuktaren skall fungera. Om uppsamlaren inte är i rätt position kommer varningslampan att lysa och enheten startar inte.

Rengöring och underhåll

Varning:

- Innan rengöring av enheten skall den stängas av och nätsladden dras ur.
- Rengör inte avfuktaren med rinnande vatten då detta kan leda till elchocker.
- Använd inte lättantändliga vätskor såsom thinner och bensin för att rengöra enheten. Detta kan förstöra enhetens utsida.

1. Galler och hölje

Rengöring av höljet:

Om höljet är dammigt används en torr trasa för att torka bort detta. Om höljet är väldigt smutsigt kan ett mildt rengöringsmedel användas.

Använd en borste eller persiennborste för att rengöra gallret.

2. Kondensvattenuppsamlaren

Rengör uppsamlaren med en mjuk borste med några veckors mellanrum för att få bort eventuella spår av mögel och bakterier.

3. Luftfilter

Om filtret inte redan rengorts kommer avfuktaren att påminna om detta efter ca 250 timmars driftstid. Vid drift i dammigare miljöer bör filtret rengöras oftare.

Borttagning:

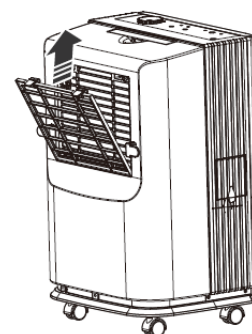
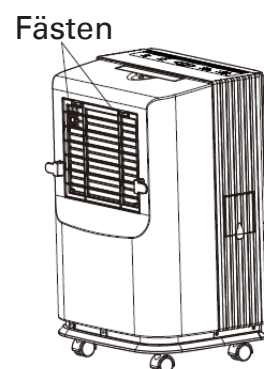
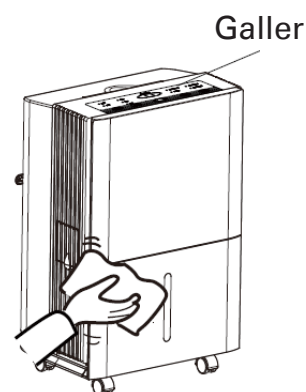
1. Tryck ner fästena på gallrets översida, dra ut det i pilens riktning och dra sedan gallret uppåt.
2. Dra ut filtret från spännena på dess mitt, böj det lätt för att frigöra det från de övre spännena och avlägsna filtret.

Rengöring:

Rengör filtret i varmt tvålsvatten. Skölj av det och låt det torka innan du monterar tillbaka det.

Varning:

- Kör aldrig avfuktaren utan filter. Förångaren kommer att täckas av damm och detta påverkar enhetens effektivitet.
- Torka aldrig filtret med en hårtork eller över öppen eld då detta kan leda till att filtret tappar formen eller fattar eld.



Problem	Möjliga orsaker	Åtgärder
Avfuktaren startar inte	Avfuktaren är inte ordentligt ansluten till nätet.	Se till att avfuktarens nätsladd sitter ordentligt i uttaget.
	Avfuktaren har uppnått inställt värde eller uppsamlaren är full.	Avfuktaren stängs automatiskt av när något av tillstånden uppstår. Ändra till en lägre inställning eller töm uppsamlaren.
	Uppsamlaren är inte i korrekt position.	Uppsamlaren måste vara ordentligt monterad för att avfuktaren skall fungera.
	Strömavbrott.	En fördröjning på ca 3 minuter finns för att skydda kompressorn från överlast. Detta innebär att enheten kanske inte startar normal avfuktning förrän efter 3 minuters drift.
Avfuktaren torkar inte luften som den skall	Enheten har inte fått tillräcklig tid att torka luften.	Vid användning för första gången bör enheten få arbeta i minst 24 timmar för att uppnå önskad luftfuktighet.
	Luftflödet är begränsat.	Se till att inga gardiner, persienner eller möbler blockerar bak- eller framsidan på enheten. Se avsnittet om att välja lämplig plats.
	Smutsigt filter.	Se avsnittet gällande rengöring och underhåll.
	Fuktighetsinställningen är inte tillräckligt låg.	Tryck på - knappen för att välja ett lägre värde (%) eller CO-läge för maximal avfuktning.
	Dörrar och fönster är inte stängda.	Se till att dörrar, fönster och andra öppningar är ordentligt stängda.
	Rumstemperaturen är för låg.	Avfuktning fungerar bäst vid högre lufttemperaturer. Dessa enheter är avsedda att användas vid temperaturer över 5°C.
Avfuktaren körs överdrivet mycket	Luftvolymen som skall avfuktas är för stor.	Kapaciteten på avfuktaren kanske inte är tillräcklig.
	Dörrar och fönster är inte stängda.	Stäng alla dörrar och fönster.
Frost uppstår på förångarelementet	Avfuktaren har nyss slagits på eller rumstemperaturen är under 5°C.	Detta är normalt. Frosten bör försvinna inom 60 minuter. Se avsnittet om automatisk avfrostning.
Värden kan inte ställas in	Kompressorn stängs av och fläkten går i ca 3 minuter med ett fast varvtal.	Detta är normalt. Vänta i ca 3 minuter och ställ in önskad fläkthastighet.
Oljud från fläkten	Ljud kan uppstå när luft passerar genom enheten.	Detta är normalt.
Vatten på golvet	Dräneringsanslutningen kan sitta löst.	Kontrollera dräneringsslangens anslutning. Se avsnittet om avlägsnande av dräneringsvatten.
	Uppsamlaren var tänkt att användas för dränering men en slang är ansluten.	Ta bort slangen om uppsamlaren används för dränering. Se avsnittet om avlägsnande av dräneringsvatten.

Långtidsförvaring

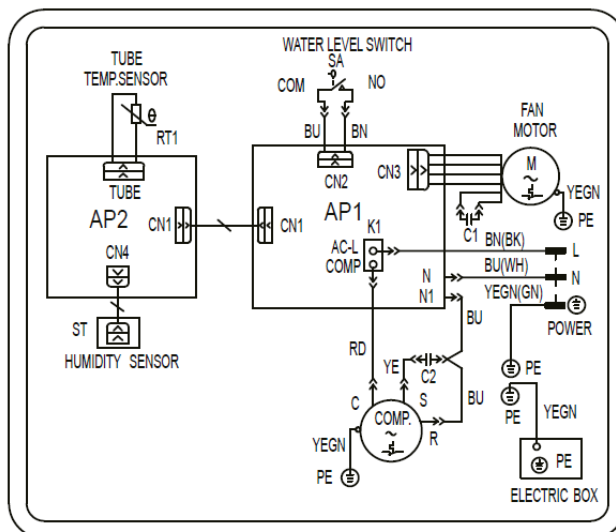
Om enheten inte skall användas under en längre tid bör följande steg tas för att förvara enheten i ett gott skick.

- Se till att inget vatten finns kvar i uppsamlaren och avlägsna dräneringsslangen.
- Ta bort nätsladden och vira upp den ordentligt.
- Rengör enheten och packa in den för att skydda den mot damm.

Elschema

(endast för fackman)

Elschemat kan ändras utan föregående information. Se den aktuella modellen för korrekt eldragning.



Tekniska data

Modell

KCC-24S

Spänning	V/Ph/Hz	230/1/50
Effektupptagning (nominell)	W	390
Avfuktningskapacitet *	l/d	24
Ljudnivå (låg/medium/hög)	dB(A)	43/45/47
Driftområde	°C	5-35
Dimensioner HxBxD	mm	523x343x270
Vikt	kg	15
Kapacitet uppsamlare	l	5,7
IP klass		24
Köldmediemängd R134a	g	240

* Enligt EN810

Vi förbehåller oss rätten att ändra utförande eller specifikation utan föregående meddelande.
Vi reserverar oss för ev tryckfel.

Ahlsell Sverige AB
Rosterivägen 12
117 98 Stockholm
Sweden

Telefon: +46 (0)8 685 70 00
Fax: +46 (0)8 685 70 96
Email: kcc@ahlsell.se
Web: www.ahlsell.se