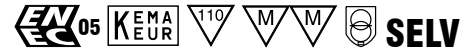


JOLLY US / JOLLY US BI - 1...10 V & PUSH



Direct current dimmable electronic drivers multivoltage-multicurrent for power LED and LED modules

Alimentatori elettronici multicorrente-multitensione regolabili in corrente continua per power LED e moduli LED



DC JOLLY US



DC JOLLY US BI



Rated Voltage Tensione Nominale

110 ÷ 127 V⁽²⁾
220 ÷ 240 V

Frequency Frequenza

50...60 Hz

AC Operation range Tensione di utilizzo AC

99 ÷ 264 V

DC Operation range Tensione di utilizzo DC

170 ÷ 280 V

(NO PUSH mode function)

Power out Potenza uscita

0 ÷ 33 W

Max. ripple output current Max. ondulazione della corrente uscita

≤ 3%⁽¹⁾

Reference Norms Norme di riferimento:

EN 50172 (VDE 0108)
EN 55015
EN 61000-3-2
EN 61000-3-3
EN 61347-1
EN 61347-2-13
EN 61547
EN 62384
VDE 0710-T14

Lamps Lampade:

Power LED
LED modules

Article Articolo	Code Codice	P out W	V out DC	I out DC	n° LED max. (1)	ta °C	tc °C	λ max. Power Factor	η max. Efficiency (1)	
DC JOLLY US DC JOLLY US BI ⁽³⁾	122421 122450	Constant current output - Uscita in corrente costante				12	-25 +50	75	0,98	> 88
		15 (15 ⁽²⁾)	47 max.	350mA cost.	12					
		24 (15 ⁽²⁾)	47 max.	500mA cost.	12					
		25 (15 ⁽²⁾)	47 max.	550mA cost.	12					
		32 (15 ⁽²⁾)	46 max.	700mA cost.	12					
		20 (33 ⁽³⁾) (15 ⁽²⁾)	24 (39 ⁽³⁾) max.	850mA cost.	6/7 (8/9 ⁽³⁾)					
		20 (33 ⁽³⁾) (15 ⁽²⁾)	22 (37 ⁽³⁾) max.	900mA cost.	6/7 (8/9 ⁽³⁾)					
		Constant voltage output - Uscita in tensione costante								
		10 (10 ⁽²⁾)	10 cost.	1050mA max.	-					
		13 (13 ⁽²⁾)	12 cost.	1050mA max.	-					
20 (15 ⁽²⁾)	24 cost.	1050mA max.	-							

⁽¹⁾ Referred to $V_{in} = 230$ V, 100% load - Riferito a $V_{in} = 230$ V, carico 100%

Accessories not supplied - Accessori non a corredo		
Article - Articolo	L	Code - Codice
Synchronization cable Cavetto di sincronizzazione	1,5 m	485720512
	4 m	485720513
	50 cm	485720515
	20 cm	485720516
CP 1-10 V (pag. 193)		
DCC DALI INTERFACE (pag. 174)		
BMU DMX INTERFACE (pag. 176)		

Features

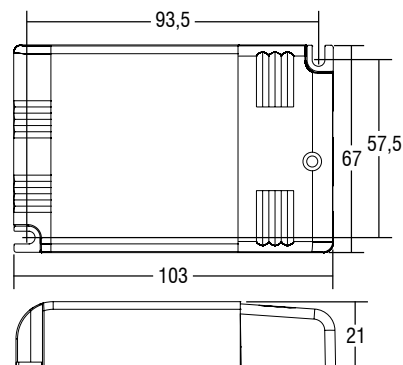
- Multi-power driver supplied with dip-switch for the selection of the output current and voltage.
- IP20 independent driver, for indoor use (DC JOLLY US).
- Class II protection against electric shock following direct or indirect contact (DC JOLLY US).
- Driver for built-in use (DC JOLLY US BI).
- It can be used for lighting equipment in protection class I and II (DC JOLLY US BI).
- Active Power Factor Corrector.
- Current regulation ±5% including temperature variations.
- Input and output terminal blocks on the same side (max. wire cross-section = 1,5 mm²).
- Clamping screws on primary and secondary circuits for cables with diameter: min. 3 mm - max. 8 mm (DC JOLLY US).
- Protections:
 - against overheating and short circuits;
 - against mains voltage spikes;
 - against overloads.
- Thermal protection = C.5.a.
- Can be switched on and off on secondary circuit for power LED (for additional details page 208).

Caratteristiche

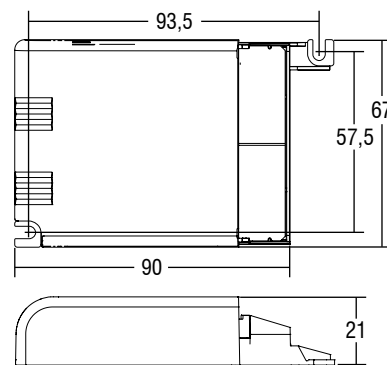
- Alimentatore multipotenza fornito di dip-switch per la selezione della corrente e della tensione in uscita.
- Alimentatore indipendente IP20, per uso interno (DC JOLLY US).
- Protetto in classe II contro le scosse elettriche per contatti diretti e indiretti (DC JOLLY US).
- Alimentatore da incorporare (DC JOLLY US BI).
- Utilizzabile per apparecchi di illuminazione in classe di protezione I e II (DC JOLLY US BI).
- PFC attivo.
- Corrente regolata ±5% incluse variazioni di temperatura.
- Morsetti di entrata e uscita sullo stesso lato (sezione max. cavo = 1,5 mm²).
- Serracavo su primario e secondario per cavi di diametro: min. 3 mm - max. 8 mm (DC JOLLY US).
- Protezioni:
 - termica e cortocircuito;
 - contro le extra-tensioni di rete;
 - contro i sovraccarichi.
- Protezione termica = C.5.a.
- Possibilità di accensione e spegnimento sul secondario per LED alimentati in corrente (per ulteriori dettagli pagina 208).

Direct current dimmable electronic drivers multivoltage-multicurrent for power LED and LED modules
Alimentatori elettronici multicorrente-multitensione regolabili in corrente continua per power LED e moduli LED

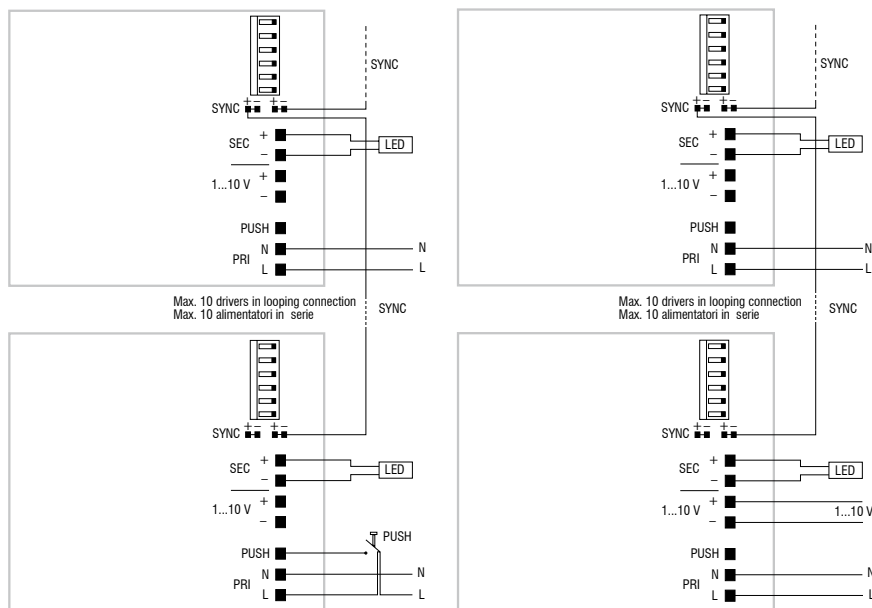
IP 20 **SCREW FIXING** $\varnothing 72$ Weight - Peso gr. 135
 Pcs - Pezzi 50



BUILT-IN **SCREW FIXING** Weight - Peso gr. 120
 Pcs - Pezzi 50



Wiring diagram - Schema di collegamento (Max. LED distance at page 201 - Massima distanza LED a pagina 201)



PUSH diagram - Collegamento PUSH

1...10 V diagram - Collegamento 1...10 V

Operation Mode

- Light regulation 0-100% by means of PUSH function, 1...10 V interface ($I=0,35$ mA) or 100 Kohm potentiometer.
- Light regulation 0-100% by means of PUSH function (L mains voltage: 170 Kohm):
 - a short push to turn on and off;
 - a longer push to increase or decrease light intensity;
 - regulation automatically stops at minimum and maximum values;
 - for another on, regulation or off command, release the push button and give the desired command again.
- Possibility to use PUSH function to 4/5 drivers without sync cable.
- Maximum length of the cables, from push button to last driver, must be max. 15 m. In case of applications where the cable is longer than 15 m, keep this separate from the 110-240 Volt mains cable.
- ATTENTION: only use normally open push buttons with no incorporated warning light.
- Specific dimming terminal connection with a 1...10 Vdc electronic potentiometer (1...10 V local dimming, double insulation required for external connection).
- Synchronization cable is separately supplied.
- Max. 10 drivers synchronization, is possible command only one driver (1 Master + 9 Slaves of any JOLLY Series).
- Regulation is possible by means of DALI and DMX coupled with DALI/DMX INTERFACE (pages 174-176).

For additional details for regulations see pages 206-207.

Modalità di funzionamento

- Regolazione della luminosità 0-100% mediante funzione PUSH, Interfaccia 1...10 V ($I=0,35$ mA) o potenziometro da 100 Kohm.
- Regolazione della luminosità 0-100% mediante la funzione PUSH (tensione di rete L; 170 Kohm):
 - una pressione breve per accendere e spegnere;
 - una pressione prolungata per aumentare o diminuire l'intensità luminosa;
 - la regolazione si ferma automaticamente ai valori minimi e massimi;
 - per un nuovo comando accensione, regolazione o spegnimento, rilasciare il pulsante e dare nuovamente il comando desiderato.
- Possibilità di utilizzo funzione PUSH fino a 4/5 alimentatori senza cavo di sincronismo.
- La lunghezza massima dei cavi, dal pulsante all'ultimo trasformatore, deve essere max. 15 m. In caso di applicazioni dove il cavo superi i 15 m, tenere lo stesso separato dal cavo di rete 110-240 Volt.
- ATTENZIONE: usare solo pulsanti di tipo normalmente aperto privi di spia luminosa incorporata.
- Provvisto di morsetto specifico per la regolazione collegando un potenziometro elettronico 1...10 Vdc (dimmerazione locale 1...10 V, per connessioni esterne all'apparecchio garantire il doppio isolamento).
- Cavetto per la sincronizzazione fornito separatamente.
- Max. 10 alimentatori sincronizzati, di cui uno solo comandato da uno o più punti (1 Master + 9 Slaves qualsiasi driver della Serie JOLLY).
- La regolazione DALI e DMX è possibile tramite DALI/DMX INTERFACE (pag. 174-176).

Per ulteriori dettagli sulle regolazioni vedi pagine 206-207.

LED
LED